

PROLED®

RF PWM DIMMER IP65 4-KANAL L513185



Bedienungsanleitung

Vorwort

Vielen Dank, dass Sie sich für den PROLED RF PWM DIMMER IP65 4-KANAL entschieden haben. Bitte lesen Sie diese Anleitung vor der Installation und Inbetriebnahme sorgfältig durch. Falls das Gerät beim Transport beschädigt wurde, benachrichtigen Sie bitte sofort ihren Händler. Bitte unternehmen Sie nichts, bevor Sie ihren Händler kontaktiert haben.

Garantiebestimmungen

Vom Tag des Kaufes an gewähren wir für unsere Produkte bei sachgemäßer Verwendung im Falle von Qualitätsmängeln kostenlose Reparatur oder Austausch, außer in folgenden Fällen:

1. Defekte durch unsachgemäßen Betrieb.
2. Schäden durch unautorisierte Reparatur, Modifikation, falschem Anschluss.
3. Schäden durch Transport, Vibration usw. nach dem Kauf.
4. Schäden durch Erdbeben, Feuer, Blitzschlag, Verschmutzung oder Überspannung.
5. Schäden durch unsachgemäße Lagerung bei zu hohen Temperaturen, feuchter Umgebung oder in der Nähe von Chemikalien.
6. Wenn das Produkt upgedatet wurde.

Sicherheitshinweise

1. Installieren Sie diesen Funkdimmer nicht während eines Gewitters, bei starken Magnetfeldern oder Hochspannungsfeldern. Achten Sie auf korrektes Einlegen der Batterien um das Risiko einer Beschädigung von Komponenten oder eines Kurzschlusses zu minimieren.
2. Stellen Sie immer eine ausreichende Belüftung sicher, um die zulässige Betriebstemperatur einzuhalten.
3. Versuchen Sie niemals, das Gerät selbst zu reparieren, anderenfalls erlischt die Herstellergarantie.
4. Zu Informationen über Updates wenden Sie sich bitte an Ihren Händler.

1. Produktbeschreibung

Der PROLED RF PWM DIMMER IP65 4-KANAL ermöglicht die Ansteuerung von Leuchten, Panels, Flex Strips etc. über Funksignal und entsprechender Fernbedienung. Es können Anwendungen mit monochromatischen, Dynamic White, RGB, RGBW oder RGBALeuchten angesteuert werden.

2. Technische Daten

Modell	PROLED RF PWM DIMMER IP65 4-KANAL
Eingangsspannung	12 – 24 VDC
Ausgangsleistung	4x 5A
Leistungsaufnahme	240 / 480 W (12 / 24 VDC)
Umgebungstemperatur	-10°C – 45°C
Abmessungen	206 mm x 74 mm x 38 mm (B x H x T)
Netto-Gewicht	300 g

3. Eigenschaften

1. Steuerbar mit RF Funkfernbedienungen
2. Steuern von monochromatischen, Dynamic White, RGB, RGBW oder RGBA Leuchten
3. Für Außenbereich geeignet da Schutzklasse IP65

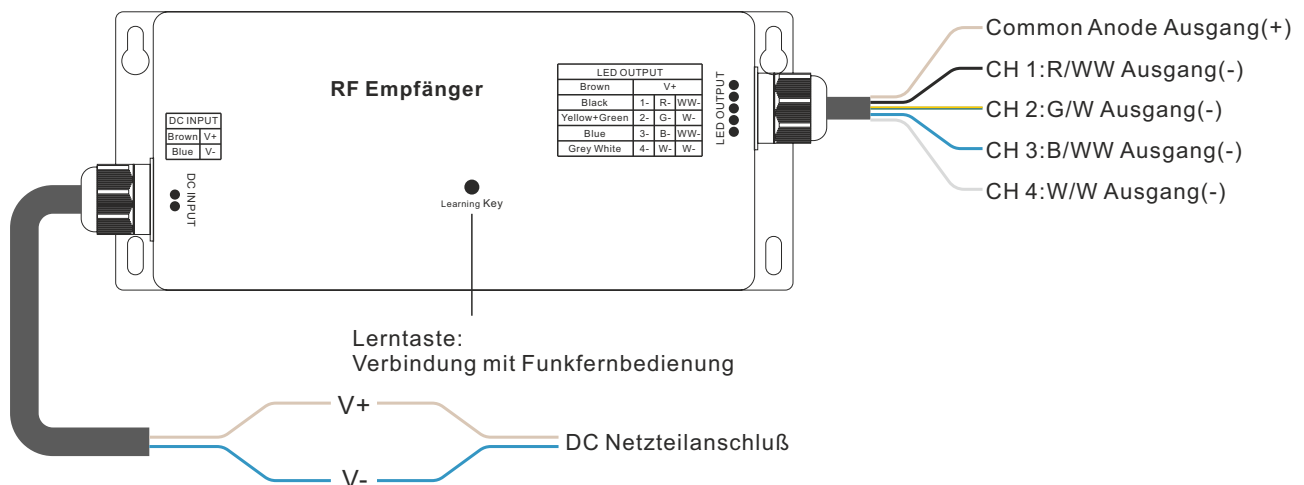


4. Bedienung

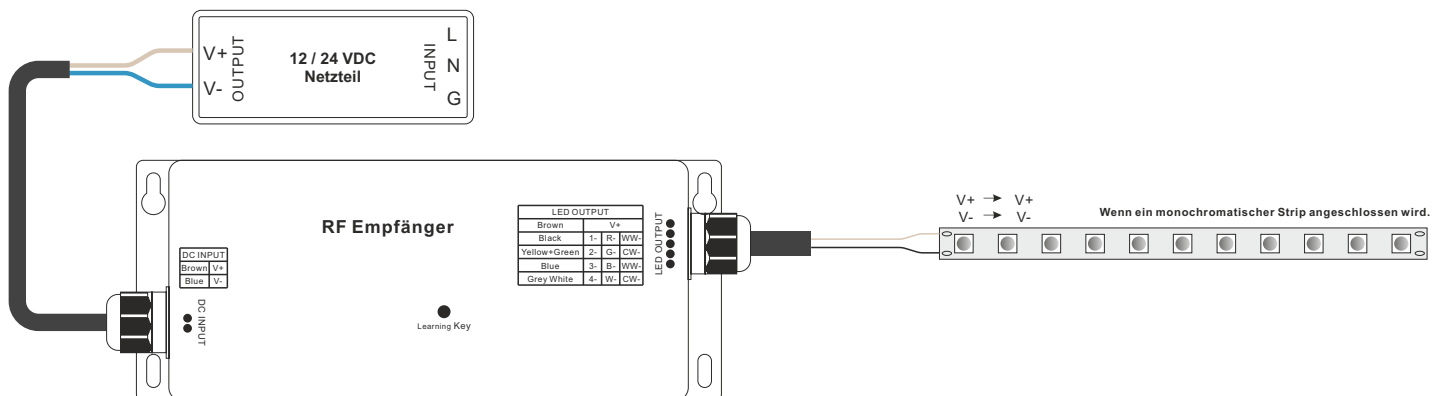
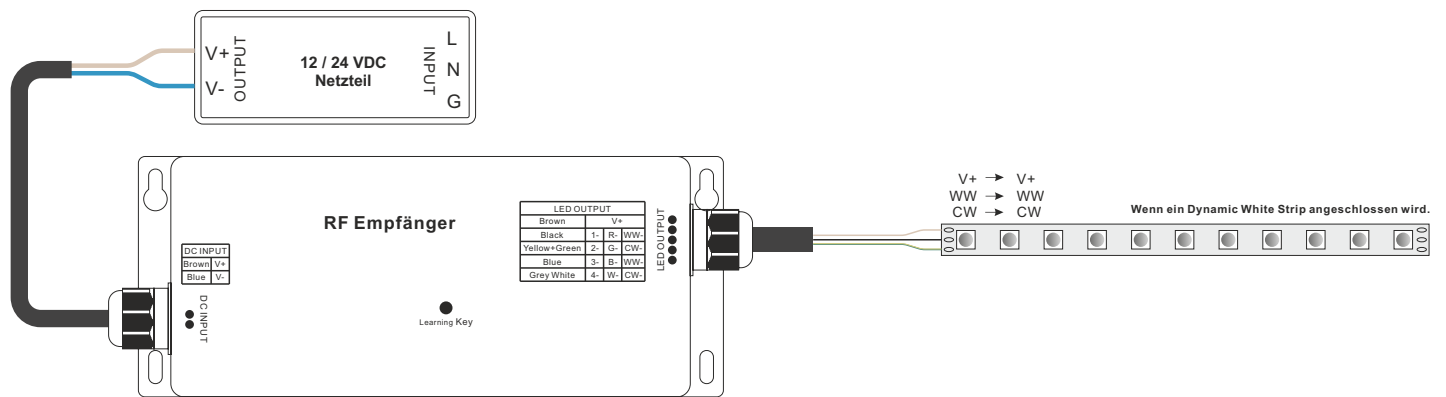
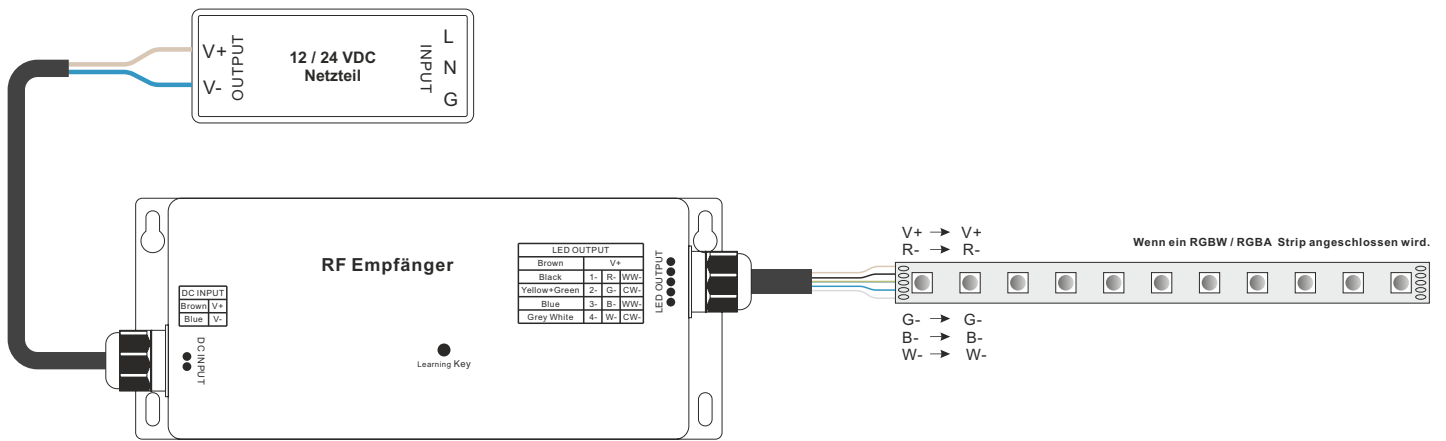
RF DW PWM DIMMER IP65 4-KANAL mit Funksteuerungen verbinden:

- a. Schließen Sie den RF-Empfänger gemäß dem Schaltbild an.
- b. Drücken Sie die Lern-Taste (Learning) am Empfänger und lernen Sie die Funkfernsteuerung gemäß der Anleitung ein.
- c. Ein längeres Drücken (>3 Sek.) der Anlertaste (Learning) bis LEDs blinken bewirkt, dass die eingelernten Funkfernsteuerungen gelöscht werden.

5. Anschlüsse



6. Anschlußdiagramm



PROLED®

RF PWM DIMMER IP65 4-CHANNEL L513185



User's manual

Preface

Thanks for choosing PROLED RF PWM DIMMER IP65 4-CHANNEL. Before installation and use, we strongly recommend you to read this manual carefully. If the device has been damaged during transport, please report this to your supplier immediately. Please don't take any action without contacting your supplier first

Limited Warranty

In case of quality problems we provide free repair or replacement within one year from the day of purchase, if this product has been used properly in accordance with the user's manual, except in following cases:

1. Any defects caused by wrong operation.
2. Any damages caused by unauthorized removal, maintenance, modifying, incorrect connection.
3. Any damages due to transportation, vibration etc. after purchase.
4. Any damages caused by earthquake, fire, lightning, pollution and abnormal voltage.
5. Any damages caused by negligence, inappropriate storing at high temperatures and humidity or near harmful chemicals.
6. Product has been updated

Safety Warnings

1. Please don't install this dimmer during thunderstorms, intense magnetic or high-voltage electrical fields. To reduce the risk of component damage and fire caused by a short circuit, make sure, that all connections are correct.
2. Always be sure to mount this unit in an area with proper ventilation to avoid overheating.
3. Never attempt any repairs yourself; otherwise the manufacturer's warranty will be void.
4. For update information please consult your supplier.

1. Product description

PROLED RF PWM DIMMER IP65 4-CHANNEL allows controlling of Luminaires, Panels, Flex Strip etc., by a RF-signal and a corresponding RF remote controll. You can control units with monochromatic, dynamic white, RGB, RGBW and RGBA.

2. Technical Data

Modell	PROLED RF PWM DIMMER IP65 4-CHANNEL
Input Voltage	12 – 24 VDC
Output	4x 5A
Power consumption	240 / 480 W (12 / 24 VDC)
Ambient temperature	-10°C – 45°C
Dimensions	206 mm x 74 mm x 38 mm (W x L x H)
Net-weight	300 g

3. Specifications

1. Controlled by RF remote controls
2. Controlling of monochromatic, dynamic white, RGB, RGBW and RGBA luminaires
3. For outdoor usage according to IP65 class.

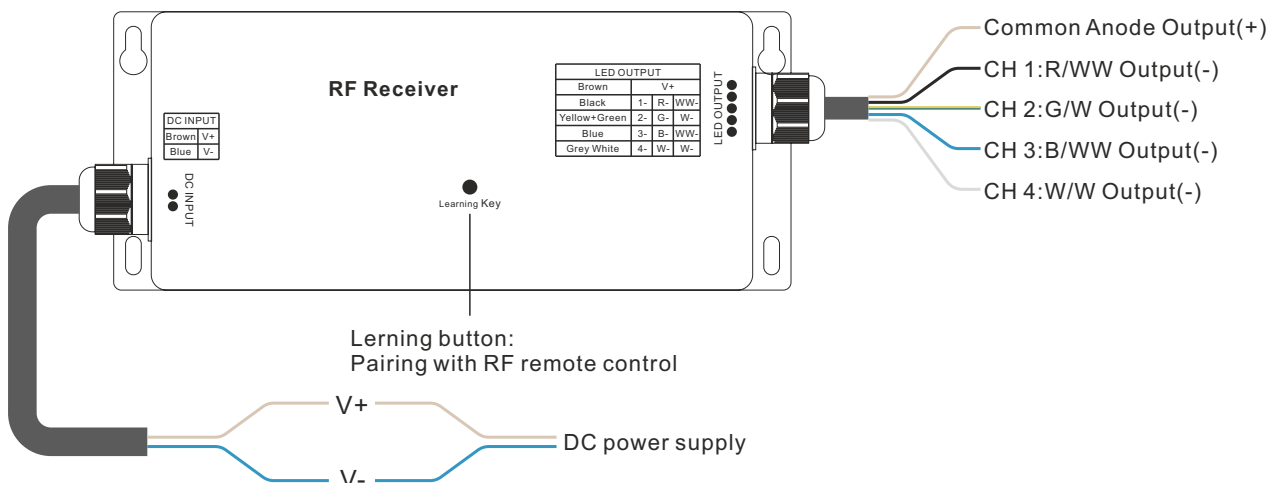


4. Usage

Connecting RF PWM DIMMER IP65 4-CHANNEL with RF remote control:

- a. Connect the RF-receiver according to wiring diagram.
- b. Press learning key (Learning) at receiver and pair with remote control according to manual.
- d. A longer press (>3 sec.) on learning key until LED blinks confirms, that paired remote controls will be deleted.

5. Connections



6. Connection diagramm

